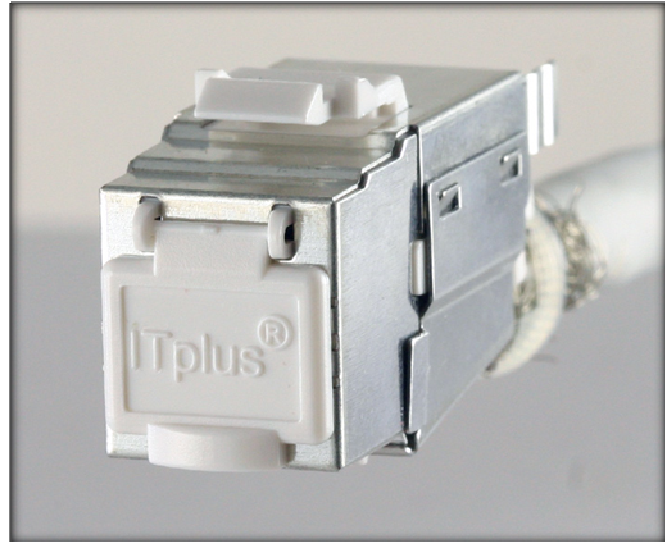


ITplus® Buchse, Cat. 6A, Class E_A geschirmt STP, RJ45/s, Keystone-Einbauausschnitt

Das ITplus® 6A System von ELBRO kombiniert 10GB-Leistungsfähigkeit mit Sicherheit, Störfestigkeit und Platzoptimierung. Modularer Aufbau und sehr schnelle Aufschaltung machen das ITplus® 6A System zur rationellsten Lösung im Markt für hochwertige und zukunftssichere Verkabelungen.

- Für alle 100 Ohm LAN Applikationen
- EIA/TIA T568A und 568B geeignet
- RJ45 Buchse, geschirmt, 90° - 180°
- Universell passend für Keystone Einbauausschnitt
- Hochwertiges Gehäuse mit verzinnter Schirmung bis zu 20-fach aufschaltbar
- Schneller, werkzeugfreier Anschluss
- Geschützt einzeln verpackt
- Mit Erdungsfahne
- Für 10 GBit Ethernet gem. IEEE 802.3an
- Power over Ethernet gem. IEEE 802.3af
- Integrierter Staubschutz



Technische Daten

Abmessungen

L x B x H	Ca. 50.0 x 14.5 x 20.0 mm
-----------	---------------------------

Mechanische Eigenschaften

Steckzyklen	Mindestens 750
Kontaktmaterial	Phosphorbronze Vergoldet 75 µm über Nickel
Isolierkörper	PC, UL 94V-0
Gehäuse	PC, UL 94V-0
Schirmung	Stahlblech 0.3 mm, verzinkt
Aderdurchmesser	AWG 23/1 bis AWG 26/1
Litzendurchmesser	AWG 24/7 bis AWG 26/7

Elektrische Eigenschaften

Isolationswiderstand	≥ 500mΩ
Kontaktwiderstand	≤ 20mΩ
Betriebsstrom	1.5 A bei 50°C

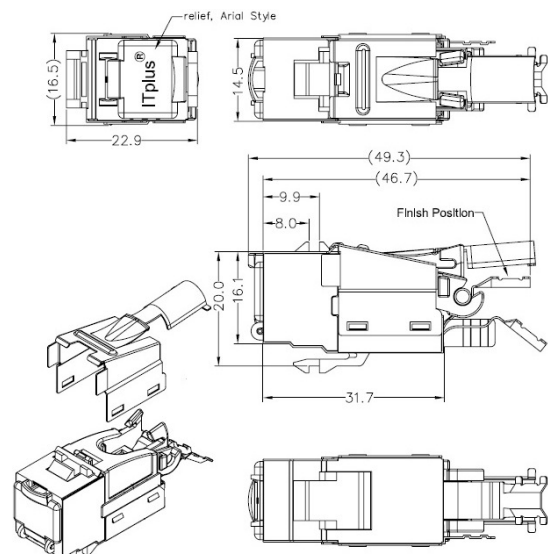
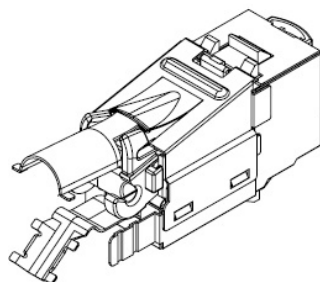
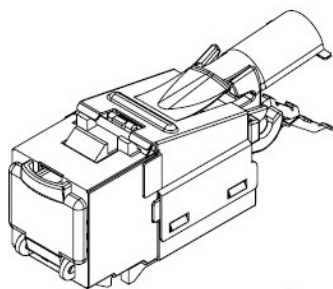
Übertragungstechnische Eigenschaften

Cat. 6A/Class E _A gem. TIA568 und ISO/IEC 11801
10 GBit Ethernet gem. IEEE 802.3an

Normierung und Zertifizierung

ISO/IEC 11801 Am1 und Am2, EN 50173 Am2
TIA/EIA-568-C.2, IEC 60603-7-51
Channel-Zertifizierung durch 3P Third Party Testing

Technische Zeichnung



ELBRO-No	E-No	Bezeichnung
COS-90 010-61	966 702 833	ITplus® Buchse Cat.6A RJ45/s